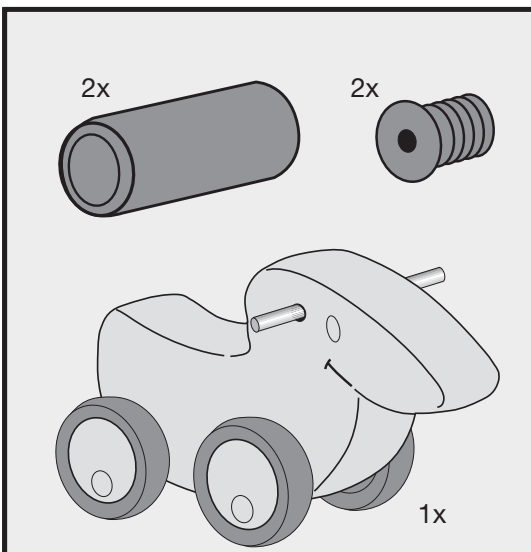


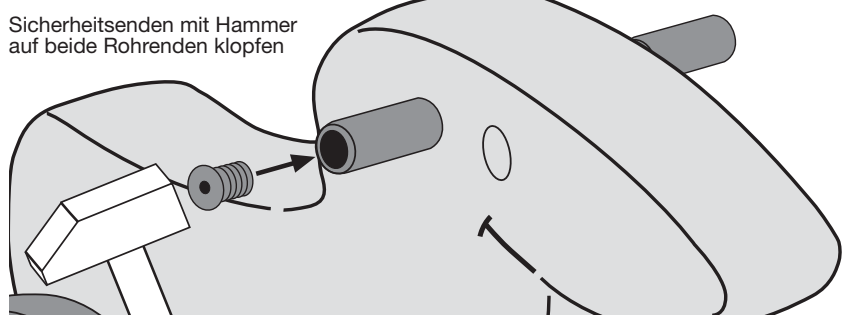
7

Griffachse durch gebohrtes Loch schieben.
 Federschnapper eindrücken und Achse bis zum zweiten Federschnapper weiterschieben und diesen ebenfalls eindrücken.



8

Innenseiten der Soft-Griffe leicht mit Wasser befeuchten und bündig von beiden Seiten auf die Achse schieben.
Nach Verdunstung des Wassers sind die Griffe fest – Fahrzeug vorher nicht in Betrieb nehmen!



Sicherheitsenden mit Hammer auf beide Rohrenden klopfen

Das Fahrzeug besitzt keine Lenkung im herkömmlichen Sinne. Dies ist für Kinder dieses Alters auch nicht notwendig, da das Fahrzeug aufgrund seines leichten Gewichtes für Richtungswechsel üblicherweise um die Kurve herumgezogen bzw. gehoben wird.

Verantwortung der Eltern
 Der Janosch-Rutscher entspricht den Bestimmungen der Europa Norm EN71, gekennzeichnet durch das CE-Symbol. Bei bestimmungsgemäßem Einsatz sind Gefährdungen während des Spielbetriebs weitgehend ausgeschlossen. Bedenken Sie dennoch, daß durch das natürliche Spielbedürfnis und das Temperament von Kindern unvorhersehbare Situationen und Gefahren auftreten können, die eine Verantwortung seitens des Herstellers ausschließen. Unterweisen Sie deshalb die Kinder bzw. Nutzer im richtigen Umgang mit dem Janosch-Rutscher und machen Sie auf mögliche Gefahren aufmerksam.
 Die Montage muß sorgfältig erfolgen und von einer erwachsenen Person vorgenommen werden. Stellen Sie sicher, daß der Spielbetrieb nicht vor ordnungsgemäßem Abschluß der Montage aufgenommen wird. Bei eventuellen Defekten verwenden Sie nur Originalersatzteile.
 Das Fahrzeug darf nur von einer Person benutzt werden.

Warnhinweise
 Die Kinder müssen geschlossene Schuhe tragen. Der Janosch-Rutscher darf nicht in der Nähe von Treppen, Abhängen und abschüssigem Gelände gefahren werden. Treppen im Umfeld sind so zu sichern, daß die Kinder sie auf keinen Fall mit dem Janosch-Rutscher herauf- oder hinunterfahren können. Überprüfen Sie halbjährlich (bei häufigem Spielbetrieb entsprechend öfter) alle Teile auf möglichen Verschleiß sowie die Verschraubungen auf ordnungsgemäßem Sitz. Damit das hohe, konstruktiv vorgegebene Sicherheitsniveau erhalten bleibt, sind verschlissene Teile sofort auszutauschen und das Fahrzeug bis zur Instandsetzung der Benutzung zu entziehen.

Straßenverkehr
 Der Janosch-Rutscher entspricht nicht den Bestimmungen der Straßenverkehrsordnung (StVO) bzw. der Straßenverkehrszulassungsordnung (StVZO). Er darf daher nicht im Straßenverkehr eingesetzt werden.

Pflege
 Verwenden Sie zur Pflege umweltfreundliche, keinesfalls aggressive oder ätzende Reinigungsmittel. Die Lagerbuchsen der Räder müssen vierteljährlich mit einigen Tropfen Öl geschmiert werden.

Gewährleistung
 Der Janosch-Rutscher ist ein Qualitätsprodukt aus hochwertigen Materialien. Entsprechend den gesetzlichen Bestimmungen bestätigt Ferbedo die Gewährleistungsfrist von 2 Jahren für solche Mängel, die bereits zum Zeitpunkt des Kaufs vorhanden waren. Sollte das Fahrzeug bereits zum Zeitpunkt des Kaufs einen Mangel aufweisen, so darf es keinesfalls in Betrieb genommen werden.



Rutscher TIGERENTE



Ferdinand Bethäuser GmbH & Co KG
 Siemensstr. 35
 90766 Fürth
 Tel. (0911) 973 40 - 0
 Fax (0911) 973 40 - 11
 E-Mail: info@ferbedo.de



© by Janosch
 licensed by BAVARIA SONOR, Bavariafilmplatz 8, 82031 Geiselgasteig
 www.janosch.de

Achtung! Vor der Montage kleben Sie bitte erst die beigefügten Etiketten auf!

